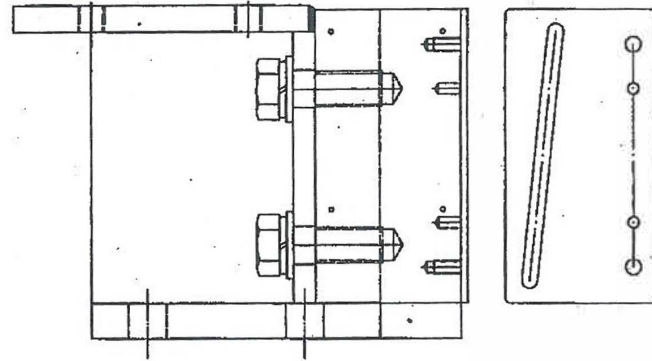
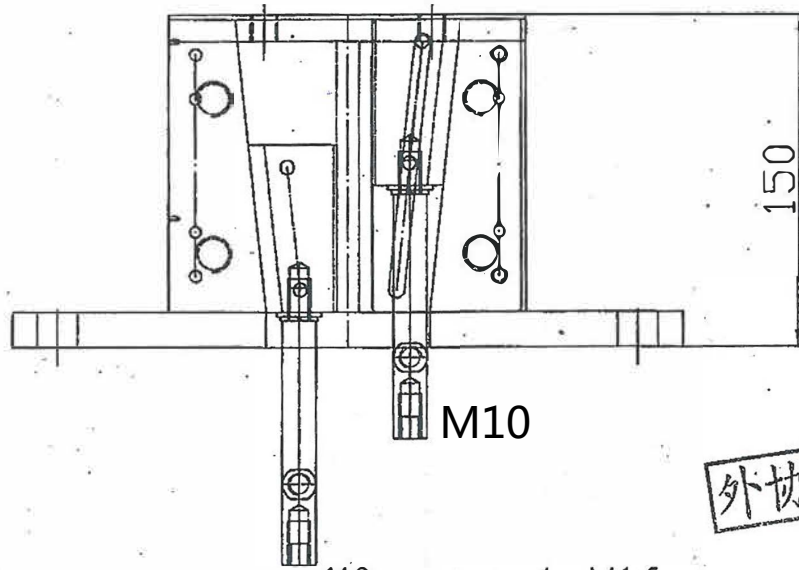
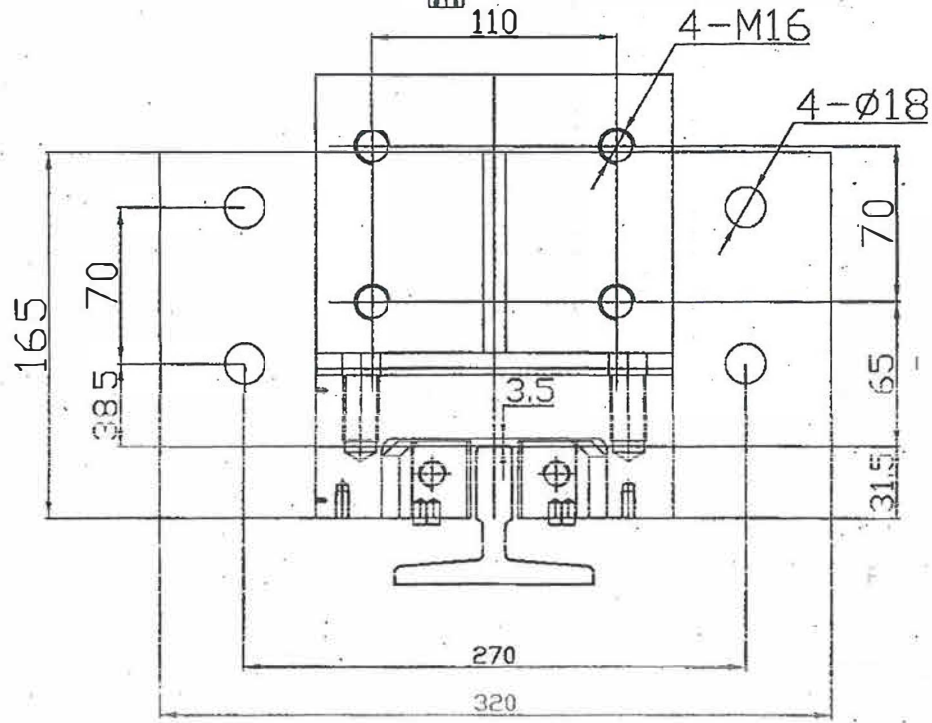


80000030 中都国脉 P1-1  
16mm 本色



外协用图



技术要求:

1. 装配时活动楔块与钳座滑动处涂上润滑油
2. 装配后各活动部位确保灵活自如
3. 装配调整后在调整部位点上红漆

主要技术参数:

1. 电梯额定速度:  $\leq 0.5\text{m/s}$
2. 适用导轨的宽度: 16mm
3. 总允许质量:  $\leq 6000\text{kg}$
4. 载重量: 3000kg

平阳楠盛·瓯南产业城(一期)9#车间A单元/9#车间B单元/10#车间A单元

文件号	
原图号	
签字	
日期	
1	

				浙江富奥有限公司			
				图名: 0X-288安全钳总装图			
				图号: 0X-288B			
标记	处数	更改、增加内容	姓名	重量	比例	材质	开料
前图	核对	工艺	审定				
杨	杨						