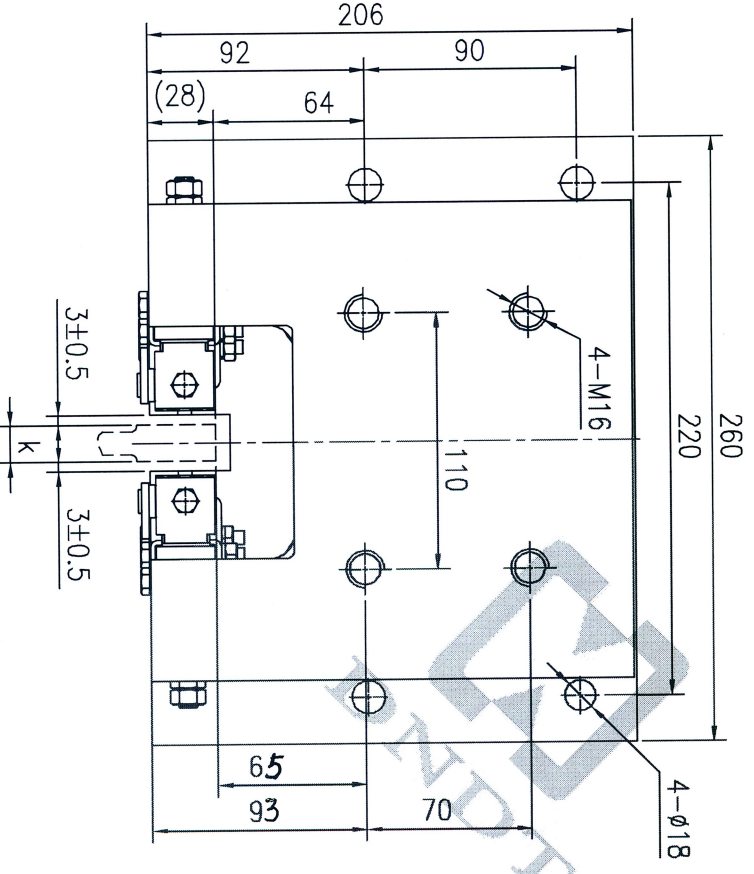
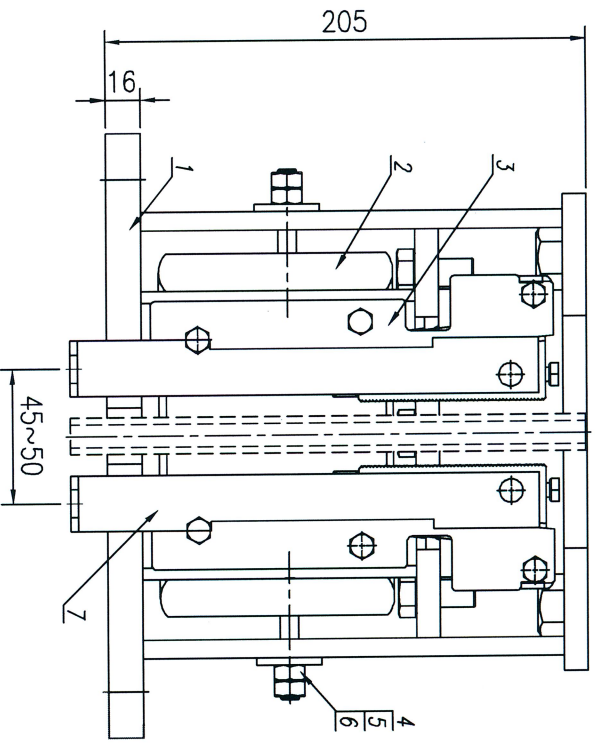


1	2	3	4	5	6	7	8
线型尺寸 ±0.1	0.5-6 ±0.2	6-30 ±0.2	30-120 ±0.3	>120-4.00 ±0.5	>4.00-1000 ±0.8	>1000-2000 ±1.2	>2000-4.000 ±2
半径/倒角 公差	0.5-3 ±0.2	>3-6 ±0.5	>6-30 ±1	>30 ±2	短边尺寸 角度公差	≤10 ±1°	>10-50 ±30'
短边尺寸 ±5'	>50-120 ±20'	>120-4.00 ±10'	>4.00 ±5'				

单位: 毫米
A



序号	代号	名称	数量	材料说明	备注
1	OX188A.1	钳体焊件	1	焊接件	
2	OX188A-1	U型板簧	1	60SiMn (16x100)	
3	OX188A.2	钳体组件	2		左右各一
4	OX188-2	双头螺杆	2	45#	
5	GB/T 5287	特大垫圈8	2		
6	GB/T6170-2000	六角螺母M8	4		
7	OX188.3	拉杆组件	2	焊接件	左右各一

件号	适用 (P+Q) 范围 (kg)	额定速度 (m/s)	导轨宽度k
TTA3H014001	1143 ≤ P+Q < 1400	V ≤ 2.5 m/s	15.88mm 或 16mm
TTA3H014002	1400 ≤ P+Q < 1600		
TTA3H014003	1600 ≤ P+Q < 1800		
TTA3H014004	1800 ≤ P+Q < 2000		
TTA3H014005	2000 ≤ P+Q < 2200		
TTA3H014006	2200 ≤ P+Q < 2400		
TTA3H014007	2400 ≤ P+Q < 2600		
TTA3H014008	2600 ≤ P+Q < 2800		
TTA3H014009	2800 ≤ P+Q < 3000		
TTA3H014010	3000 ≤ P+Q < 3200		
TTA3H014011	3200 ≤ P+Q < 3400		
TTA3H014012	3400 ≤ P+Q < 3600		
TTA3H014013	3600 ≤ P+Q < 3800		
TTA3H014014	3800 ≤ P+Q < 4000		
TTA3H014015	4000 ≤ P+Q < 4200		
TTA3H014016	4200 ≤ P+Q < 4400		
TTA3H014017	4400 ≤ P+Q < 4600		
TTA3H014018	4600 ≤ P+Q < 4800		
TTA3H014019	4800 ≤ P+Q < 5000		
TTA3H014020	5000 ≤ P+Q < 5200		
TTA3H014021	5200 ≤ P+Q < 5400		
TTA3H014022	5400 ≤ P+Q < 5600		
TTA3H014023	5600 ≤ P+Q < 5800		
TTA3H014024	5800 ≤ P+Q < 6000		
TTA3H014025	6000 ≤ P+Q < 6292		

技术要求

1. 本件适用额定速度: ≤ 2.5 m/s, 允许系统质量 (P+Q) = 1143-6292KG
2. 装配时活动楔块与钳座滑动处涂上润滑油; 装配后各活动部位确保灵活自如;
3. 根据GB7588-2003或顾客其它需求, 对安全钳进行调试, 附《OX188a调试参数》;
4. 适用于双提拉结构;
5. 本图为奥德普OX-188A 型安全钳;

受控文件
2017年 12月 11日

3									
2									
1	版本号	签名	日期	更改内容及分区					
设计	徐磊	2017.11.1	标准化	张	2017.11.6				
校对			批准						
比例	1:3	页码	1/1						

东南电梯
DNDT

渐进式安全钳 OX188A

TTA3H014